

AGEPAN[®] SYSTEM

... macht's
fester!

Bitte beachten Sie die Verarbeitungshinweise auf der Rückseite!
Please observe the processing instructions on the back!

AGEPAN[®] THD PUTZ 050

DIE HOLZFASERDÄMMPLATTE IM WDVS

THE INSULATING BOARD IN THE EXTERNAL THERMAL INSULATION COMPOSITE SYSTEM

info@agepan.de

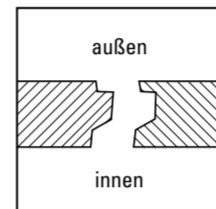
www.sonaearauco.com/agepan

SONAE
ARAUCO
Taking wood further

AGEPAN® SYSTEM

... macht's fester!

AGEPAN® THD PUTZ 050 – DIE HOLZFASERDÄMMPLATTE IM WDVS Allgemeine Kurzhinweise zur Verarbeitung



LAGERUNG UND TRANSPORT

- Im Stapel liegend lagern
- Abstand Lagerhölzer max. 60 cm
- Kanten vor Beschädigung schützen
- Einzelne Platten hochkant bewegen
- Bei Entnahme die volle Plattenstärke greifen
- Material vor Befeuchtung schützen



FREIBEWITTERUNG

- Freibewitterung bis max. 4 Wochen
- Plattenfeuchte darf < 13 % nicht überschreiten
- Bei ungünstiger Witterung mit schlechten Verdunstungsverhältnissen Freibewitterung auf max. 14 Tage beschränkt
- Offene Bereiche während der Montage (z. B. Fensterlaibungen) vor dauerhafter Bewitterung schützen



KLIMATISIERUNG

- Klimatisierung auf Gebrauchsfeuchte erforderlich, hierzu Verpackungsfolie bei Lagerung vor Ort entfernen
- Ggf. Längenänderungen konstruktiv berücksichtigen



ENTSORGUNG

- Thermische Entsorgung durch Verordnung über Kleinf Feuerungsanlagen (1. BimSchV) geregelt
- Zuordnung der Abfallschlüssel 030105, 150103, 170201 (EWC-Codes) gemäß Anhang 3 der Altholzverordnung



VERLEGEHINWEISE

- Platten im Verband mit der Feder nach oben verlegen
- Stoßversatz ≥ 30 cm
- Auf Sockel-Abschlussprofil setzen
- Untere Nut der ersten Reihe abschneiden (bei Gebäudeecken Nut zurückschneiden)
- Stempelseite ist die zu verputzende Seite
- Keine fliegenden Stöße mit stumpfen Kanten
- Eckverzahnungen oder bündige Anschlüsse sind möglich
- Fugen < 5 mm können mit B1 Füllschaum oder MS Polymer Dichtstoff verfügt werden
- Laibungsbildung mit AGEPAN® UDP N+F 22, 25 und 32 mm möglich



BEFESTIGUNG

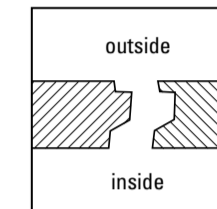
- Platten auf mind. zwei Holzständer (< 625 mm) befestigen
- Klammern oberflächenbündig versenken
- Befestigungsmittel lt. Zulassung Z-33.47-673, Absatz 2.2.2: Breitrückklammern (Edelstahl) 2 x 27 mm, Schraubdübel EJOT® ejothem STR H, Schraubdübel 6H (Fischer termofix 6H-NT)
- Verankerungstiefe ≥ 30 mm



EINSATZGEBIETE

- WDVS mit bauaufsichtlicher Zulassung Z-33.47-673
- Geeignet für Neubau und Sanierung
- Putzfassaden innerhalb des WDVS auf Holzrahmenbauwände oder Holzmassivwände
- F90-B (REI 90) sowie REI 45-Konstruktionen im AGEPAN® SYSTEM
- Anwendungsbereiche gemäß DIN 4108-10 Tabelle 13: DAD-ds/ DI-dm / DEO-ds / WAB-ds / WAP-zh / WH / WI

AGEPAN® THD PUTZ 050 – THE INSULATING BOARD IN THE EXTERNAL THERMAL INSULATION COMPOSITE SYSTEM General short processing instructions



STORAGE AND TRANSPORT

- Boards must be stored horizontally
- Distance of the wooden supports must not exceed 60 cm
- Edges should be protected against damage
- Individual boards have to be transported in an upright position, if possible
- When destacking, the full board thickness has to be taken
- The material has to be protected against direct humidification during storage



OUTDOOR EXPOSURE

- Outdoor exposure up to a maximum of 4 weeks
- Moisture content may not exceed < 13 %
- In unfavourable weather with bad evaporation conditions, outdoor exposure limited to a maximum of 14 days
- Protect open areas from extended exposure to the elements during assembly (e. g. reveals)



ACCLIMATIZATION

- Basically, acclimatization of the material to the expectable required moisture is necessary. For this purpose, the packaging foil will be removed during storage at the place of installation
- If necessary, the changes in lengths have to be considered regarding the design parameters



DISPOSAL

- Thermal disposal must be restricted in accordance with small heating plants (1.BimSchV)
- Assignment to waste codes 030105, 150103, 170201 (EWC-codes) according to annex 3 of Waste Wood Ordinance



INSTALLATION INSTRUCTIONS

- Boards to be laid with the tongue upwards
- Joint offset ≥ 30 cm
- Place on plinth profile
- Cut off the lower groove of the first row (cut back the groove in case of building corners)
- The face bearing the stamp is the face to be plastered
- No non-supported joints with butt edges
- Corner indenting or flush connection is possible
- Joints < 5 mm can be filled up with B1 filling foam or MS polymer sealant
- Reveal formation with AGEPAN® UDP N+F 22, 25 and 32 mm possible



FASTENING

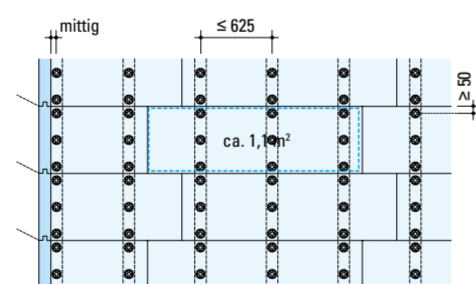
- Fasten boards to at least two timber studs (< 625 mm)
- Sink staples to be flush
- Fastening acc. to certificate Z-33.47-673 section 2.2.2: broad back staples (stainless steel) 2 x 27 mm, screw dowel EJOT® ejothem STR H, screw dowel 6H (Fischer termofix 6H-NT)
- Depth of anchoring ≥ 30 mm



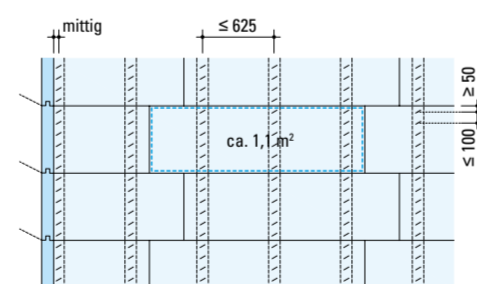
AREAS OF APPLICATION

- Composite thermal insulation system with German technical approval certificate Z-33-47-673
- Suitable for new builds and renovation
- Plastered façades in the composite thermal insulation system on timber frame walls or solid wood constructions
- F90-B (REI 90) as well as REI 45-constructions in the AGEPAN® SYSTEM
- Areas of application acc. to DIN 4108-10 table 13: DAD-ds/ DI-dm / DEO-ds / WAB-ds / WAP-zh / WH / WI

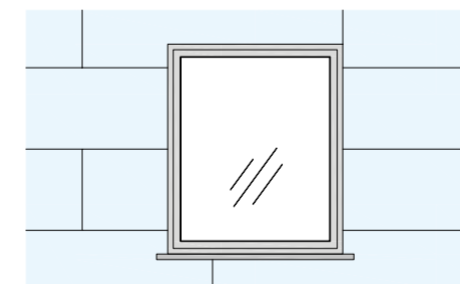
Bitte beachten Sie unbedingt die aktuellen Verarbeitungshinweise von AGEPAN® SYSTEM, die Hinweise des Putzherstellers (Detailblatt P.335 Knauf Gips KG) sowie die bauaufsichtliche Zulassung Z-33.47-673.



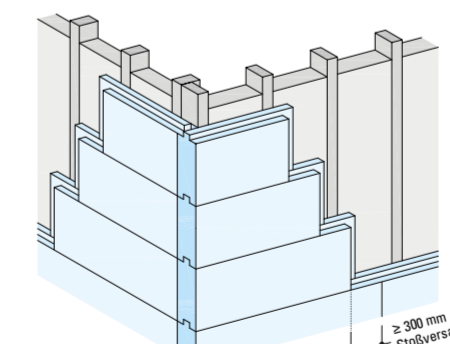
Dübelbefestigung bei fliegenden Stößen
Dowel fastening in case of non-supported joints



Klammerbefestigung bei fliegenden Stößen
Staple fastening in case of non-supported joints



Fenster- und Türöffnungen (Kreuzfugen vermeiden)
Window and door openings (avoid cross joints)



Eckausbildung
Corner formation

Please observe the current instructions of use of the AGEPAN® SYSTEM, the plaster manufacturer's instructions (detailed data sheet P. 335 Knauf Gips KG) as well as the German technical approval certificate Z-33.47-673.

FUNKTIONSHOLZ®



Bitte beachten Sie unbedingt die aktuellen Verarbeitungshinweise von AGEPAN® SYSTEM.

Ausführliche Informationen unter www.sonaearauco.com/agepan, info@agepan.de oder unter Tel. +49 (0) 5931. 405 316

Für eventuell enthaltene Druckfehler in diesem Dokument übernimmt die Sonae Arauco Deutschland GmbH keine Haftung. Dieses Dokument entspricht dem technischen Stand zum Zeitpunkt des Druckes und verliert bei Neuauflage seine Gültigkeit. Es gilt im Zusammenhang mit anderen Unterlagen von AGEPAN® SYSTEM. Die jeweiligen baurechtlichen Bestimmungen sind einzuhalten. Die Eignung der Materialien ist für den entsprechenden Einsatz zu prüfen. Datenstand: Mai 2018

Please be sure to observe the current AGEPAN® SYSTEM processing instructions.

Detailed information is available at www.sonaearauco.com/agepan, info@agepan.de, phone: +49 (0) 5931. 405 316

Sonae Arauco Deutschland GmbH assumes no liability for any possible errors in this document. This document reflects the current technical specifications at the time of print and will be superseded by any new edition. It is valid in conjunction with other documents from the AGEPAN® SYSTEM. The respective building regulations must be complied with. It is important to check the material's suitability for the intended purpose. Version: May 2018

SONAE ARAUCO
Taking wood further