

5.2.4 Sortierung von Profilbrettern nach DIN 68126 Teil 3

Diese Norm gilt für gehobelte Profilbretter nach DIN 68126 Teil 1 aus Fichte, Tanne und Kiefer, die vorwiegend zum Verkleiden von Decken und Wänden verwendet werden. In dieser Norm ist zusätzlich noch der Feuchtegehalt der Profilbretter wie folgt geregelt:

Standardfeuchte von Hobelware: **12 - 16 %, max. 18 %**

Von dieser Norm abweichende Holzfeuchten sind zu vereinbaren. Nachstehend sind noch Empfehlungen, welche Holzfeuchte wo eingesetzt werden sollte.

- bei allseitig geschlossenen Bauwerken mit Heizung **(9 ± 3) %**
- ohne Heizung **(12 ± 3) %**
- bei überdeckten, offenen Bauwerken **(15 ± 3) %**
- bei Konstruktionen, die der Witterung allseitig ausgesetzt sind **(18 ± 6) %**

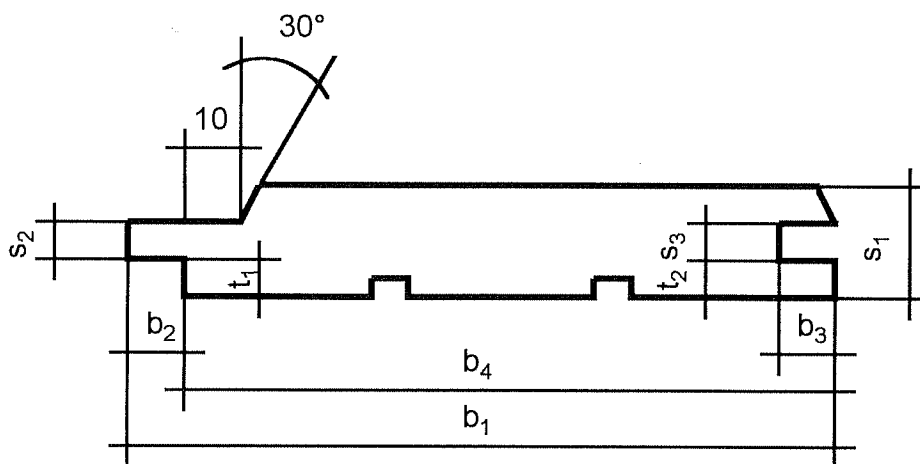
Profilbretter werden nach folgenden Kriterien sortiert:

Merkmale	A-Sortierung	B-Sortierung
Äste	unzulässig: ausgefallene Äste über 5 mm ø zulässig: gesunde, festverwachsene Äste, kleine schwarze und schwarzumrandete Äste mindestens einseitig zur Hälfte festverwachsen, vereinzelt kleine ausgefallene Kantenäste und kleine Beschädigungen an Kantenästen sowie kleinere Kantenausbrüche soweit die Deckung dadurch nicht beeinträchtigt wird.	unzulässig: ausgefallene und stärker angeschlagene Äste über 20 mm ø
Risse	unzulässig: durchgehende Risse zulässig: Endrisse mit einer Länge bis zum Maß der Brettbreite und Haarrisse	zulässig: größere, durchgehende Risse bis 300 mm Länge der Faserrichtung
Kernröhre	unzulässig: gröbere Kernröhre (über 4 mm Breite) zulässig: bei 20 % der Stückzahl leichte Kernröhre von max. halber Brettlänge	zulässig
Druckholz	zulässig: Druckholz in geringem Umfang	zulässig, soweit das Verlegen möglich ist
Drehwuchs	unzulässig ist visuell erkennbarer Drehwuchs	zulässig, soweit das Verlegen möglich ist
Fäule	unzulässig	unzulässig

Merkmale	A-Sortierung	B-Sortierung
Harzgallen	zulässig: vereinzelte Harzgallen mit einer Fläche bis 2,5 cm ² (max. 3 Harzg. auf 1,50 m Länge)	zulässig
verkiente Stellen bei Kiefer*	zulässig: leicht verkiente Stellen bei max. 10 % der Stückzahl	zulässig
Rindeneinschluß	unzulässig: größerer Rindeneinschluß, der länger als die halbe Brettbreite ist	zulässig
Insektenfraßstellen	unzulässig	zulässig, vereinzelt bis 5% der Stückzahlen
Verfärbungen	zulässig: geringe Verfärbungen (bis 10 % der Oberfläche) bei 10 % der Stückzahlen	zulässig: Verfärbungen und feste farbige Streifen unzulässig: überwiegend verblaute Partien
Bearbeitung	maßhaltig und gut gehobelt vereinzelte ausgedübelte Stellen und kleine Hobelfehler max. 500 mm Baumkante an der unteren Nutwanne, keine Schwächung der Feder durch Baumkante	maßhaltig passend gehobelt zulässig sind Hobelfehler soweit das Verlegen möglich ist, ausgedübelte Stellen. Baumkante soweit die Stabilität nicht wesentlich beeinträchtigt ist.

* durch ein Verletzung ausgelöste Anreicherung von Harz im Holzgewebe

5.2.5 Übliche Maße von Profilbrettern nach DIN 68126 Teil 1 (alle Angaben in mm)



b_1 = Profilmaß
 b_2 = Federbreite
 b_3 = Nuttiefe
 b_4 = Deckbreite

s_1 = Dicke
 s_2 = Federdicke
 s_3 = Nutbreite

t_1 = Dicke unter Feder
 t_2 = Nutwanne